



شرکت صدرا ردیاب

ارائه دهنده سامانه ردیابی و مدیریت ناوگان

دفترچه راهنمای SR06



مشخصات ردیاب:

سایز 80mm*23mm*56mm

ولتاژ کاری: 12 تا 36 ولت

باتری بک آپ: 3.7 ولت 450 میلی آمپر ساعت

دمای کاری: -20 تا 60 درجه سانتیگراد

تجهیزات: دسته سیم ۱۰ تایی، رله قطع برق، میکروفون، کابل مخصوص

میکروفون، کلید و کابل SOS

جاگذاری سیم کارت:

بعد از باز کردن پیچ محفظه سیم کارت، سیم کارت را در سوکت مخصوص وارد نمایید. توجه شود در هنگام گذاشتن یا برداشتن سیم کارت، برق دستگاه و کلید off-on باتری خاموش باشد. قبل از جاگذاری سیم کارت پین کد را حذف و از فعال بودن GPRS (اینترنت آزاد سیمکارت) اطمینان حاصل کنید و به مقدار کافی سیم کارت را شارژ نمایید (حداقل ۳۰ هزار تومان شارژ معمولی).

توجه شود که برای حفظ امنیت بیشتر، شماره سیم کارت دستگاه را نزد خود محفوظ نگه دارید.

سیم بندی ردیاب

دستگاه به همراه یک دسته سیم ۱۰ تایی ارائه می شود:

سیم قرمز: اتصال به مثبت باطری.

سیم مشکی: اتصال به منفی بدنه

سیم نارنجی: اتصال به ACC سوئیچ خودرو (حتما سیم ACC نصب گردد).

سیم زرد: اتصال به رله قطع برق.

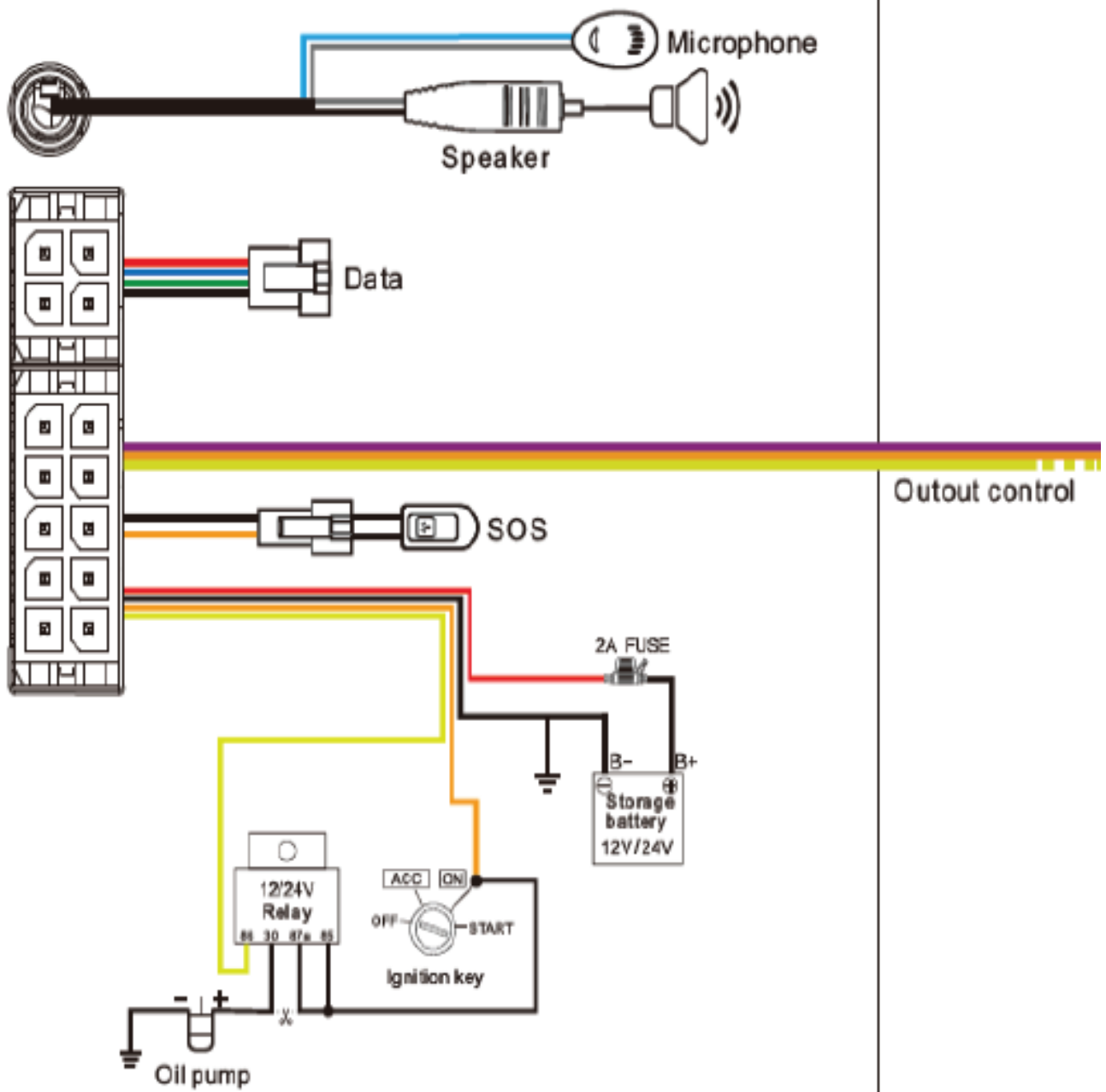
سیم های سفید و مشکی دارای سوکت: اتصال به کابل SOS.

سیم سفید-قرمز: برای اتصال به درب باز کن. (دارای تحریک مثبت بوده و خروجی دوم دستگاه محسوب می شود)

سیم زرد-سفید: برای اتصال به قفل کن. (دارای تحریک منفی بوده و خروجی یک دستگاه در نظر گرفته می شود)

سیم سبز: سیم ورودی جهت اتصال به تحریک درب. (برای دریافت هشدار باز شدن درب خودرو، نصب آن الزامی است).

سیم بنفش: سیم ورودی آنالوگ جهت اتصال مثلا به باطری خودرو و بررسی ولتاژ آن.



شروع به کار دستگاه:

با وصل سیمهای تغذیه به برق، دستگاه شروع به کار می کند. کلید ON و OFF کنار درگاه سیم کارت، برای استفاده از باطری بک آپ و یا خروج آن از مدار است. سیم کارت را به صورت صحیح در درگاه سیم کارت قرار دهید و سیمهای دستگاه را به صورت صحیح وصل کنید، سپس LED Power فلش خواهد زد و دستگاه شروع به جستجوی شبکه GSM و GPS خواهد کرد.

وضعیت LED های دستگاه:

در هنگام روشن شدن دستگاه هر سه LED با هم روشن می شوند.

نشانگر	وضعیت	
ال ای دی قرمز نمایشگر وضعیت برق دستگاه	فلش زدن سریع	باتری ضعیف
	فلش زدن آهسته	شارژ کامل
	فلش زدن آهسته هر ۲ ثانیه یکبار	کار در حالت عادی
	ثابت	در حالت شارژ
	خاموش	باطری ضعیف یا دستگاه خاموش
ال ای دی سبز نمایشگر وضعیت GSM(شبکه مخابراتی)	فلش زدن سریع	در حال راه اندازی و جستجوی سیگنال
	فلش زدن آهسته	سیگنال GSM دریافت شد
	ثابت	دستگاه به شبکه GSM وصل می باشد
	خاموش	عدم دریافت سیگنال GSM
ال ای دی آبی نمایشگر وضعیت GPS	فلش زدن سریع	در حال جستجوی سیگنال GPS
	ثابت	دستگاه به GPS وصل شده
	خاموش	عدم دریافت سیگنال GPS

معرفی شماره های مجاز (SOS): پیام ها و هشدارهای پیامکی دستگاه به شماره های مجاز تعریف شده توسط کاربر ارسال می شوند. همچنین شما حداکثر می توانید سه شماره مجاز تعریف کنید. برای ثبت این شماره ها دو راه وجود دارد:

۱- برای ذخیره کلیه شماره های مجاز عبارت زیر را به سیم کارت دستگاه پیامک نمایید:

SOS,A,NO1,NO2,NO3#

منظور از NO1 و NO2 و NO3 به ترتیب شماره اول، دوم و سوم میباشد.
مثال:

SOS,A,09132704532,09124537087,09132147841#

۲- در صورتی که شماره ها را یک به یک بخواهیم تعریف کنیم می توان به این صورت عمل کرد:

SOS,A,NO1# برای ذخیره شماره اول عبارت

SOS,A,,NO2# برای شماره دوم عبارت

SOS,A,,,NO3# و برای شماره سوم عبارت

را به دستگاه ارسال نمایید. (به تعداد کما در هر دستور دقت کنید)

در صورت موفقیت واژه OK برای کاربر ارسال خواهد شد.

حذف کردن شماره های مجاز

قبل از پاک کردن این شماره ها، بهتر است شماره های ذخیره شده در دستگاه بررسی شوند. برای این منظور دستور **PARAM#** را به سیم کارت دستگاه پیامک نمائید. (همچنین میتوانید دستور **SOS#** را به شماره سیمکارت ردیاب پیامک کنید)

برای پاک کردن شماره های مجاز روش های مختلفی وجود دارد:

۱- برای پاک کردن یک شماره مجاز، دستور زیر را به شماره سیمکارت ردیاب پیامک کنید

SOS,D,09123456789#

در این دستور به جای شماره موبایل ذکر شده ، شماره مجاز خود را وارد کنید. **توجه:** تمامی اعداد باید به صورت انگلیسی تایپ شوند. از وارد کردن اعداد و شماره ها به صورت فارسی خودداری کنید.

۲- برای پاک کردن کلیه شماره ها، دستور زیر را به سیم کارت دستگاه

SOS,D,NO1,NO2,NO3# پیامک نمائید:

در این روش **NO.1** به معنی شماره تلفن اول (برای مثال 09132345678) است. **NO2** و **NO3** نیز به همین صورت در حافظه دستگاه ذخیره می شوند.

۳- برای پاک کردن هر کدام از شماره ها، دستور مقابل را به سیم کارت دستگاه ارسال کنید:

SOS,D,1# یا **SOS,D,2#** یا **SOS,D,3#**

در این روش ۱ به معنی شماره اول، ۲ به معنی شماره دوم و ۳ به معنی شماره سوم است.

تعریف شماره کاربر مدیر (CENTER)

در صورتی که بخواهید خودرو را با پیامک، خاموش کنید (در صورت نصب رله قطع کن برق)، ابتدا باید یک شماره مدیر را تعریف کنید. فقط شماره مدیر می تواند از طریق پیامک دستور خاموش و بازیابی مجدد برق خودرو را به دستگاه ارسال کند.

برای تعیین شماره مدیر ردیاب، لطفا دستور زیر را به شماره سیمکارت ردیاب پیامک کنید

CENTER,A,mobile number#

برای مثال **CENTER,A,09131234567#**

در صورت موفقیت، پیام ok به کاربر ارسال می شود.

توجه: برای تعریف شماره مدیر، ابتدا باید شماره مجاز را تعریف کنید. فقط

یکی از شماره های مجاز (SOS) می تواند شماره مدیر را تعیین کند.

حذف شماره کاربر مدیر

دستور زیر برای حذف شماره مدیر می باشد. لطفا این دستور را به شماره سیمکارت ردیاب پیامک کنید.

CENTER,D#

در صورت موفقیت، پیام ok ارسال می شود.

توجه: فقط شماره های مجاز (SOS) و خود شماره مدیر می توانند شماره مدیر را حذف کنند.

بررسی مشخصات دستگاه:

دستور **PARAM#** را برای بررسی پارامترهای تنظیمات، به شماره سیم کارت دستگاه پیامک نمایید. اطلاعاتی که دستگاه در جواب می فرستد شامل موارد زیر است:

- IMEI دستگاه ردیاب
- مدت زمان بروزرسانی موقعیت مکانی در وضعیت سوئیچ خاموش و سوئیچ روشن
- شماره های مجاز (SOS)
- شماره مدیر
- پارامترهای سنسور هشدار حرکت (SENSORSET)
- مدت زمان حالت ایمن (DEFENSE TIME)
- منطقه زمانی (TIME ZONE)

فعال کردن مانیتورینگ (شنود با میکروفن):

هنگامی که با سیم کارت دستگاه تماس برقرار شود، بعد از ۱۰ ثانیه تماس وصل، و تماس گیرنده می تواند صدای داخل خودرو را بشنود. توجه شود که برقراری ارتباط فقط با شماره های مجاز (SOS) تعریف شده می تواند انجام شود. اگر برای دستگاه ردیاب شماره مجاز تعریف نشده باشد و یا با شماره مجاز اشتباه با سیمکارت ردیاب تماس گرفته شود، تنها بوق آزاد خورده و تماس برقرار نمی شود.

توجه: بعد از هر بار استفاده از میکروفن ، لطفا دستور ریست را به شماره سیمکارت ردیاب پیامک کنید تا دستگاه به عملکرد عادی خود برگردد.(استفاده از قابلیت شنود ، فشار زیادی بر روی ماژول های ردیاب وارد می کند). دستور ریست را در آخرین صفحه این دفترچه می توانید مشاهده کنید.

خاموش کردن خودرو از راه دور:

شماره کاربر مدیر می تواند دستور خاموش کردن خودرو را به شماره سیمکارت دستگاه پیامک نماید. با ارسال عبارت زیر این عملیات انجام می شود..

RELAY,1#

در صورت انجام شدن، سیم کارت دستگاه پیام زیر را ارسال می کند:

Cut off the fuel supply:success! Speed; 0 km/h

توجه: در صورتیکه دستور خاموش شدن خودرو از شماره ای غیر از شماره مدیر پیامک شود، دستگاه دستور را اجرا نمی کند و پاسخ زیر را خواهد فرستاد.

The command is not from the center number,

The command is not executed

توجه: در صورتیکه سرعت خودرو بیشتر از ۲۰ کیلومتر باشد، ردیاب صبر می کند تا سرعت خودرو به زیر ۲۰ کیلومتر (سرعت ایمن) برسد و سپس برق خودرو را قطع می کند.

بازیابی مجدد برق خودرو:

شماره کاربر مدیر می تواند دستور غیر فعال کردن رله قطع برق را با عبارت **RELAY,0#** به دستگاه پیامک کند. در صورت موفقیت آمیز بودن عملیات، پاسخ مربوطه به کاربر پیامک می شود.

انواع هشدارهای ردیاب:

توجه داشته باشید که برای دریافت هشدارهای ردیاب ، ابتدا باید شماره مجاز را برای دستگاه تعریف کنید. برای نحوه تعریف کردن شماره مجاز به صفحه هشت مراجعه کنید.

هشدار قطع برق خودرو:

هنگامی که برق دستگاه قطع شود، این هشدار فعال می شود (سرباطری خودرو برداشته شود یا باطری دزدیده شود و یا سیم کشی ردیاب ایراد پیدا کند). در این هنگام هشدار **cut off power** به شماره های مجاز ثبت شده پیامک می شود (مطابق شکل زیر) و با شماره های مجاز تماس گرفته می شود. در صورت عدم پاسخ به تماس، سه بار دیگر تماس تکرار می شود. در همین حین دستگاه

اطلاعات هشدار قطع برق را به سرور می فرستد. این هشدار به صورت پیش فرض فعال می باشد.

Cut off Power Alarm!

<05-21 14:20><http://maps.google.com/maps?q=N32.649891,E51.710915>

هشدار ضعیف بودن باتری: در مواقعی که دستگاه فقط با باتری بک آپ داخلی کار می کند، بلافاصله پس از افت ولتاژ باتری به زیر ۳.۷ ولت، دستگاه هشدار Low Battery را به شماره های مجاز ثبت شده پیامک می کند و اطلاعات هشدار را به سرور سایت ارسال می کند. این هشدار به صورت پیش فرض فعال می باشد.

فعال کردن هشدار جابجایی و بکسل خودرو:

در صورتیکه هشدار جابجایی را فعال کنید و خودرو از محل خود به میزان تعیین شده جابجا و یا بکسل شود(به عنوان مثال ۱۰۰ متر)، شماره های مجاز ردیاب، هشدار به صورت پیامکی و یا تماسی دریافت می کنند

- برای دریافت هشدار جابجایی به صورت پیامکی و تماسی، لطفا

دستور زیر را به شماره سیمکارت ردیاب پیامک کنید

MOVING,ON,100,2#

توجه: در این دستور به جای عدد ۱۰۰، می توانید عددی بین ۱۰۰ و

۱۰۰۰ متر را جایگزین کنید

- برای دریافت هشدار جابجایی به صورت پیامکی ، لطفا دستور زیر را

به شماره سیمکارت ردیاب پیامک کنید

MOVING,ON,100,1#

برای غیر فعال کردن هشدار جابجایی و بکسل ، کافیست دستور زیر را به

شماره سیمکارت ردیاب پیامک کنید.

MOVING,OFF#

هشدار SOS:

در مواقع اضطراری، کلید SOS را ۳ ثانیه برای فعال شدن هشدار SOS فشار دهید. سپس دستگاه پیام SOS را به شماره مجازی که قبلاً ثبت شده، می‌فرستد و سپس شروع به تماس با شماره‌های مجاز خواهد کرد تا زمانی که به تماس پاسخ داده شود. در همین حین، دستگاه اطلاعات هشدار SOS را به سرور می‌فرستد.

هشدار سرعت غیر مجاز:

هنگامی که خودرو در حال حرکت با سرعتی بیشتر از سرعت مجاز تعیین شده باشد، دستگاه پیام over speed alarm را ارسال می‌کند. به صورت پیش فرض این قابلیت غیر فعال می‌باشد. برای فعال کردن هشدار سرعت، عبارت دستوری زیر را به شماره سیمکارت ردیاب پیامک نمایید:

SPEED,ON,20,100,1#

به عنوان مثال دستور ذکر شده در بالا به معنی آن است که وقتی خودرو در حال حرکت با میانگین سرعت ۱۰۰ کیلومتر بر ساعت به مدت ۲۰ ثانیه باشد، دستگاه پیام over speed alarm را به کاربر توسط پیامک و اپلیکیشن ارسال می‌کند.

- زمان در دستور بالا می تواند از ۵ تا ۶۰۰ ثانیه باشد (پیش فرض تعیین شده کارخانه ۲۰ ثانیه است)
 - سرعت مجاز بین ۱ تا ۲۵۵ کیلومتر در ساعت می تواند تعیین شود (پیش فرض تعیین شده کارخانه ۱۰۰ کیلومتر در ساعت)
 - نحوه ارسال هشدار اگر ۰ باشد، به معنای ارسال اطلاعات فقط با GPRS (نوتیفیکیشن یا اعلان روی گوشی از طریق اپلیکیشن) و اگر ۱ باشد به معنی ارسال اطلاعات با پیامک و GPRS است.
- برای غیر فعال کردن هشدار سرعت، کافیست دستور زیر را به شماره سیمکارت ردیاب پیامک کنید

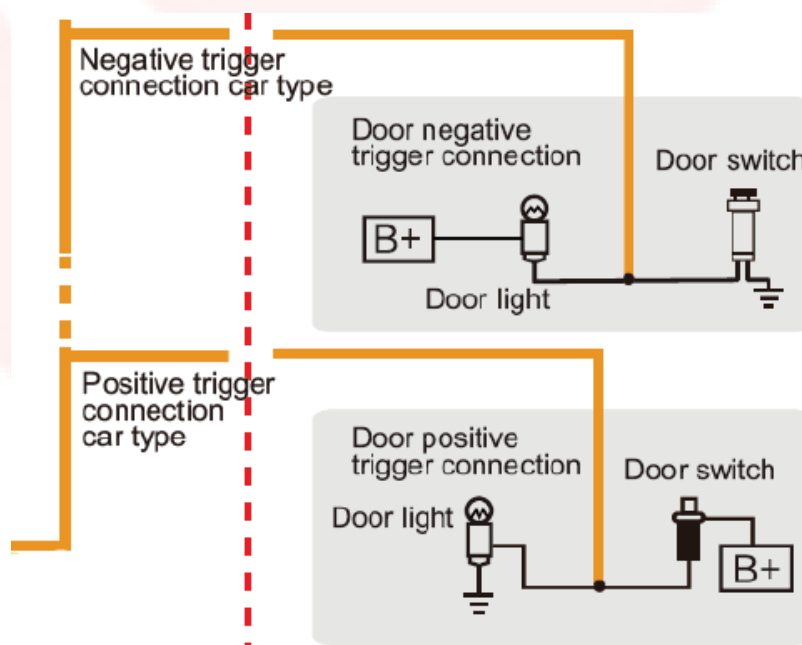
SPEED,OFF#

سیم ورودی سنسور درب (تحریک درب خودرو)

دستگاه از طریق اتصال سیم سبز به سیم تحریک درب خودرو، قادر به تشخیص وضعیت درب های خودرو می باشد و می تواند هشدار باز شدن درب خودرو را برای کاربر مجاز بفرستد. حالت پیشفرض ردیاب، تحریک درب منفی می باشد. در صورتیکه تحریک درب خودرو مثبت بود، برای تغییر آن به حالت مثبت دستور **DOOR,1#** را به شماره سیمکارت دستگاه پیامک نمایید.

توجه: برای دریافت هشدار باز شدن درب خودرو ، لطفا دزدگیر

ردیاب را در اپلیکیشن فعال کنید و یا در دفترچه راهنما به قسمت فعال کردن دزدگیر ردیاب مراجعه کنید.



فعال کردن دزدگیر ردیاب:

هنگامی که دزدگیر ردیاب را فعال می کنید، در صورتیکه خودرو تکان و یا ضربه بخورد و یا اینکه درب آن باز شود (در صورت متصل کردن سیم سبز ردیاب به تحریک درب خودرو)، ردیاب هشدار را به صورت پیامکی میفرستد و یا به شماره های مجاز زنگ می زند. در نظر داشته باشید که پس از فعال کردن دزدگیر ردیاب، یک دقیقه طول می کشد تا دزدگیر فعال شود.

- برای فعال کردن دزدگیر ردیاب و دریافت هشدار به صورت پیامکی و تماسی، لطفا دستور زیر را به شماره سیمکارت ردیاب پیامک کنید

SENALM,ON,2#

هشدار می کند ، شبیه تصویر زیر می باشد

Vibration Alarm!<05-19
16:02><http://maps.google.com/maps?q=N32.649902,E51.710873>

و در صورتی که درب خودرو باز شود، هشدار می مطابق شکل زیر را پیامک می کند

Door open alarm, Attention please !!!

- برای فعال کردن دزدگیر ردیاب و دریافت هشدار به صورت پیامکی، لطفا دستور زیر را به شماره سیمکارت ردیاب پیامک کنید

SENALM,ON,1#

برای غیر فعال کردن دزدگیر ردیاب ، کفایت دستور زیر را به شماره سیمکارت ردیاب پیامک کنید

SENALM,OFF#

در این صورت ردیاب ، پیامکی مطابق شکل زیر را در پاسخ ارسال خواهد کرد.

Vibration alarm is off, the device disarms!

سیم خروجی قفل کن و درب باز کن :

دستگاه دارای دو سیم خروجی سفید-قرمز(با برچسب Output2-line 8) و زرد-سفید (با برچسب Output1-line7) می باشد که از سیم سفید-زرد برای قفل کردن درب خودرو و از سیم سفید-قرمز برای باز کردن درب خودرو می توان استفاده کرد. در دسته سیم ، سیم سفید-قرمز تحریک مثبت و سیم زرد-سفید تحریک منفی می باشد. چون خودروها تحریک منفی و یا تحریک مثبت هستند بنابراین باید برای یکی از این دو سیم، رله نصب کرد تا از منفی به مثبت و یا از مثبت به منفی تغییر کند.(هر دو تحریک مثبت و یا هر دو تحریک منفی شوند).

برای قفل کردن درب خودرو از طریق **سیم سفید-زرد** دستور زیر را به شماره سیمکارت ردیاب پیامک کنید

OUTPUT#

برای باز کردن درب خودرو از طریق **سیم سفید-قرمز** ، دستور زیر را به شماره سیمکارت ردیاب پیامک کنید

OUTPUT1#

بررسی وضعیت دستگاه:

دستور **STATUS#** را به شماره سیمکارت ردیاب پیامک کنید. دستگاه در پاسخ، وضعیت دستگاه که شامل وضعیت باتری، وضعیت اینترنت و آنتن دهی سیم کارت، آنتن دهی ماهواره های GPS، وضعیت سوئیچ و غیره را ارسال خواهد کرد.

ریست دستگاه:

در صورت نیاز به راه اندازی مجدد (خاموش و روشن شدن مجدد دستگاه)، دستور زیر را به شماره سیمکارت ردیاب پیامک کنید. برای عملکرد بهتر ردیاب، بهتر است این دستور را هر چند وقت یکبار ارسال کنید.

RESET#

سامانه ردیابی و مدیریت ناوگان

صدرا ردیاب